

# 額受金具

木壁

石膏ボード

## 極上フック式額受

No.2305 極上フック式 大 50mm  
銅 黒色職人仕上  
1組 ¥1,500  
10組入 15,000円



No.2306 極上フック式 小 40mm  
銅 黒色職人仕上  
1組 ¥1,500  
10組入 15,000円



## 額受フック式

No.2313 額受フック式 30mm  
黄銅 黒色メッキ仕上  
1組 ¥820  
10組入 8,200円



No.2312 額受フック式 36mm  
黄銅 黒色メッキ仕上  
1組 ¥880  
10組入 8,800円



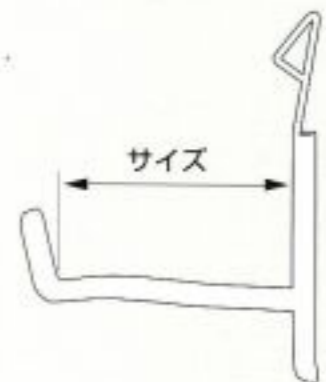
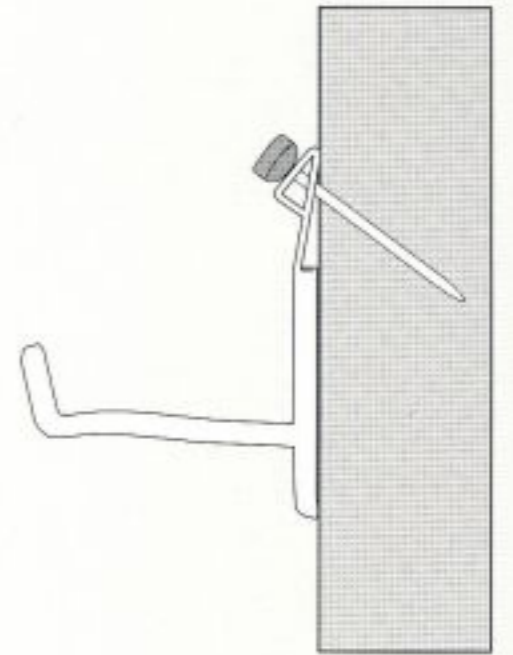
No.2311 額受フック式 45mm  
黄銅 黒色メッキ仕上  
1組 ¥940  
10組入 9,400円



No.2310 額受フック式 60mm  
黄銅 黒色メッキ仕上  
1組 ¥1,000  
10組入 10,000円



## ●フック式額受の取り付け方法



安全荷重  
kg

安全荷重値：表示の値は壁や天井に吊した時に金具及び壁面に掛かる重量限界の目安です。数値は実際よりも大幅に小さく設定してありますが、安全にお使い頂くために、表示を超えた物の使用はお避け下さい。但し、壁の材質及び劣化状態により、表示の数値以下のものでも落下することがありますのでご注意下さい。

木壁 石膏ボード

**B.S.壁用額受**

**No.2320-A** B.S.壁用額受 30mm 黒色  
鉄 塗装仕上  
1組 ¥400  
10組入 4,000円



**No.2320-B** B.S.壁用額受 30mm 茶色  
鉄 塗装仕上  
1組 ¥400  
10組入 4,000円



**No.2321-A** B.S.壁用額受 36mm 黒色  
鉄 塗装仕上  
1組 ¥440  
10組入 4,400円



**No.2321-B** B.S.壁用額受 36mm 茶色  
鉄 塗装仕上  
1組 ¥440  
10組入 4,400円



**No.2322-A** B.S.壁用額受 45mm 黒色  
鉄 塗装仕上  
1組 ¥480  
10組入 4,800円



**No.2322-B** B.S.壁用額受 45mm 茶色  
鉄 塗装仕上  
1組 ¥480  
10組入 4,800円



**No.2323-A** B.S.壁用額受 60mm 黒色  
鉄 塗装仕上  
1組 ¥520  
10組入 5,200円



**No.2323-B** B.S.壁用額受 60mm 茶色  
鉄 塗装仕上  
1組 ¥520  
10組入 5,200円



額受金具

# 額受金具

木壁

コンクリート

## 極上額折釘

No.2304 極上額折釘 30mm 黒色  
鋼 職人仕上  
1組 ¥1,500  
10組入 15,000円

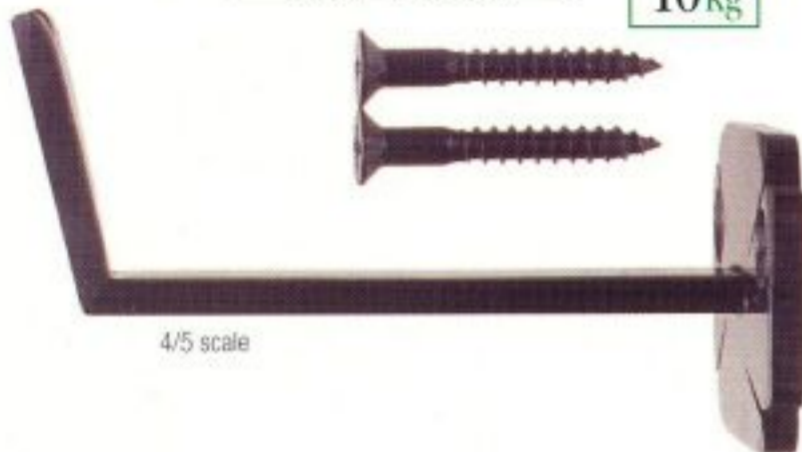


安全荷重  
5kg



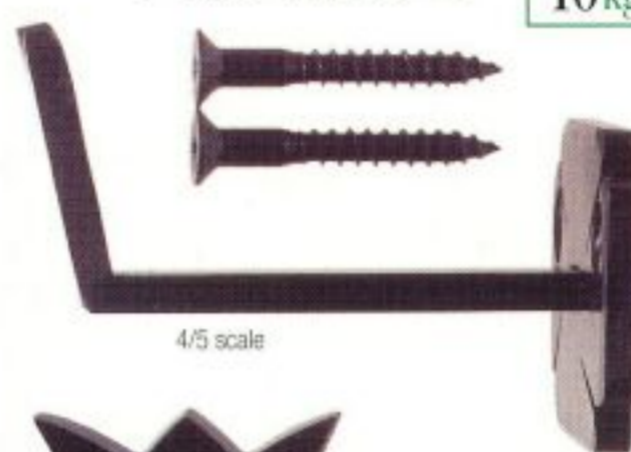
## 極上壁面取付

No.2300-A 極上壁面取付 花座 黒色  
大型 65mm  
鋼 職人仕上  
1組 ¥4,000  
5組入 20,000円



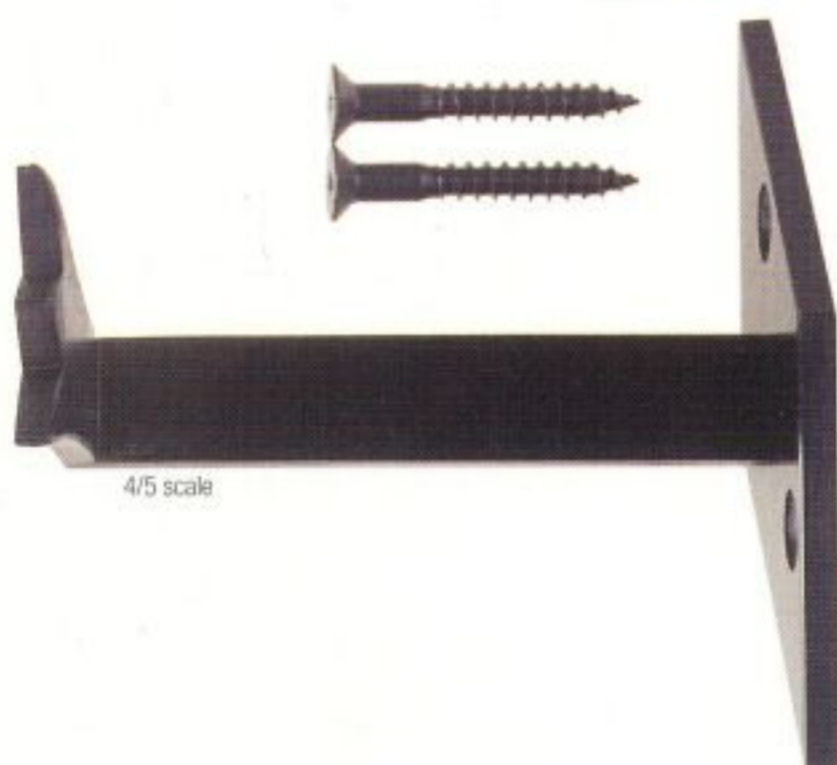
安全荷重  
10kg

No.2302-A 極上壁面取付 花座 黒色  
中型 50mm  
鋼 職人仕上  
1組 ¥3,800  
5組入 19,000円



安全荷重  
10kg

No.2300-B 極上壁面取付 菱座 黒色  
大型 65mm  
鋼 職人仕上  
1組 ¥4,000  
5組入 20,000円



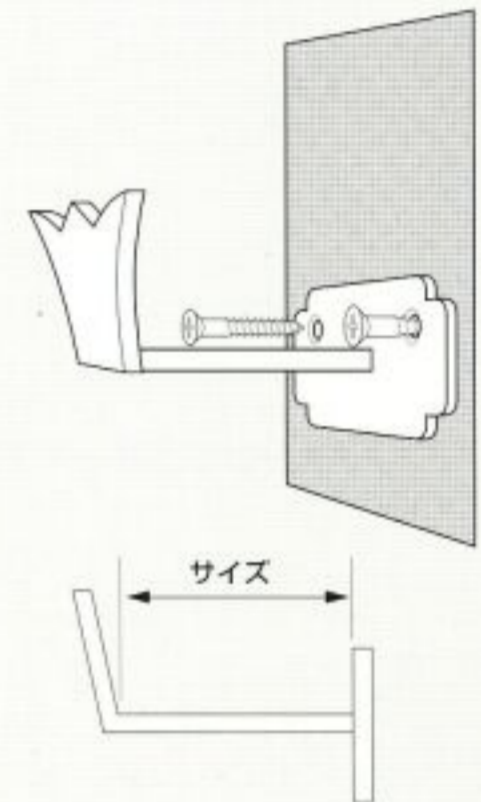
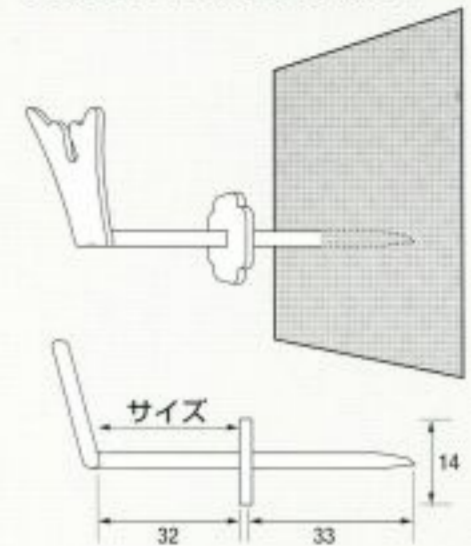
安全荷重  
10kg

No.2302-B 極上壁面取付 菱座 黒色  
中型 50mm  
鋼 職人仕上  
1組 ¥3,800  
5組入 19,000円

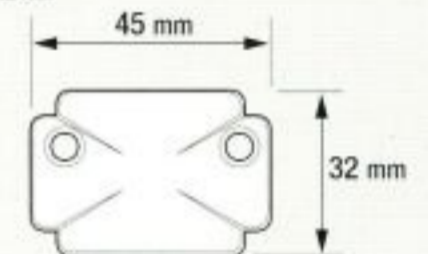


安全荷重  
10kg

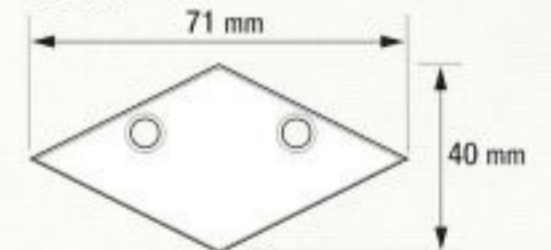
### ●額折釘の取り付け方法



### ●花座



### ●菱座



**注** コンクリート壁の場合は  
カールプラグ(ナマリ小)を  
使用してください。  
⇒A-4参照

### 安全荷重

kg

安全荷重値：表示の値は壁や天井に  
吊した時に金具及び壁面に掛かる重  
量限界の目安です。数値は実際より  
も大幅に小さく設定してありますが、  
安全にお使い頂くために、表示を超  
えた物の使用は避け下さい。  
但し、壁の材質及び劣化状態により、  
表示の数値以下のものでも落下する  
ことがありますのでご注意下さい。

**重量用はA-5を参照してください。**