

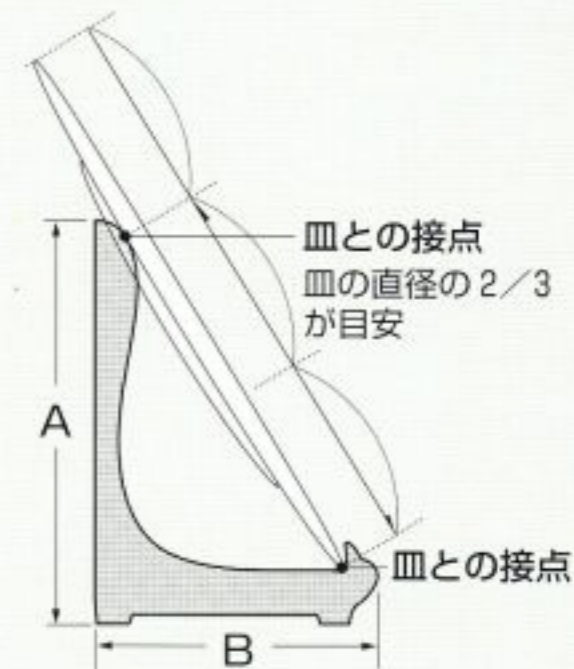
皿立・イーゼル

皿立 天然木〈黒塗装仕上〉



寸法表		A	B(cm)	価格
No.6570-0	2号	5.0	3.3	¥850
No.6570-1	2.5号	6.2	4.0	¥850
No.6570-2	3号	7.5	5.0	¥850
No.6570-3	3.5号	8.7	5.8	¥850
No.6570-4	4号	10.0	6.6	¥900
No.6570-5	5号	12.5	8.3	¥1,050
No.6570-6	6号	15.0	10.0	¥1,250
No.6570-7	7号	17.5	11.6	¥1,600
No.6570-8	8号	20.0	13.3	¥1,700
No.6570-9	9号	22.5	15.0	¥2,000
No.6571-0	10号	25.0	16.6	¥2,050
No.6571-1	11号	27.5	18.3	¥2,300
No.6571-2	12号	30.0	20.0	¥2,400
No.6571-3	13号	32.5	21.6	¥2,900
No.6571-4	14号	35.0	23.3	¥3,100
No.6571-5	15号	37.5	25.0	¥3,400
No.6571-6	16号	40.0	26.6	¥3,700

●皿立を選ぶ大きさの目安



皿立 天然木〈クリア塗装仕上〉



寸法表		A	B (cm)	
No.6572-0	2号	5.0	3.3	¥950
No.6572-1	2.5号	6.2	4.0	¥950
No.6572-2	3号	7.5	5.0	¥950
No.6572-3	3.5号	8.7	5.8	¥950
No.6572-4	4号	10.0	6.6	¥1,000
No.6572-5	5号	12.5	8.3	¥1,150
No.6572-6	6号	15.0	10.0	¥1,450
No.6572-7	7号	17.5	11.6	¥1,800
No.6572-8	8号	20.0	13.3	¥2,000
No.6572-9	9号	22.5	15.0	¥2,300
No.6573-0	10号	25.0	16.6	¥2,400
No.6573-1	11号	27.5	18.3	¥2,700
No.6573-2	12号	30.0	20.0	¥3,000
No.6573-3	13号	32.5	21.6	¥3,500
No.6573-4	14号	35.0	23.3	¥3,700
No.6573-5	15号	37.5	25.0	¥4,000
No.6573-6	16号	40.0	26.6	¥4,300

皿立 プラスチック〈黒〉



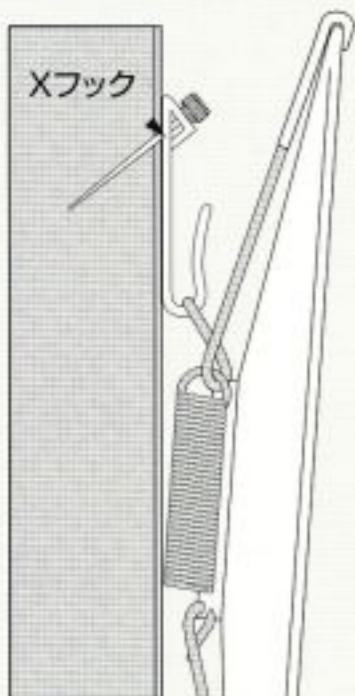
寸法表		A	B(cm)	価格
No.6580-0	3号	9.0	7.0	¥135
No.6580-1	4号	11.5	8.5	¥170
No.6580-2	5号	14.0	10.0	¥200
No.6580-3	6号	17.0	12.0	¥270
No.6580-4	7号	20.0	14.5	¥370
No.6580-5	8号	23.0	16.5	¥470
No.6580-6	9号	27.0	20.0	¥800
No.6580-7	10号	30.0	22.0	¥1,100

皿立 プラスチック (透明)

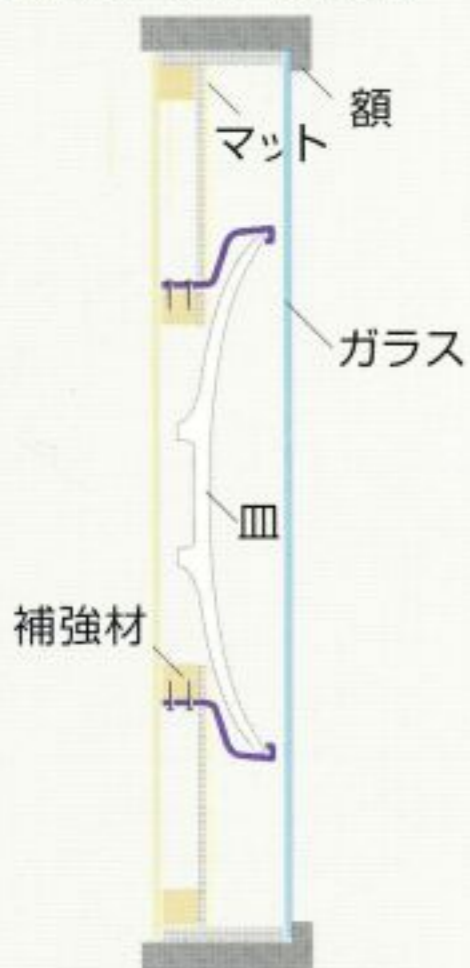


寸法表		A	B (cm)	
No.6581-0	4号	12.0	8.5	¥220
No.6581-1	6号	18.0	13.0	¥370
No.6581-2	8号	24.0	17.5	¥700

●皿受け金具の取り付け方法



●額装用皿止め金具使用例



イラスト使用例は一例です。額装される額の構造により穴の位置、長さをお決めください。

皿受け金具

No.6560 皿受け金具 小
20~28cm
¥1,000
10個入 10,000円

No.6561 皿受け金具 大
28~35cm
¥1,200
10個入 12,000円

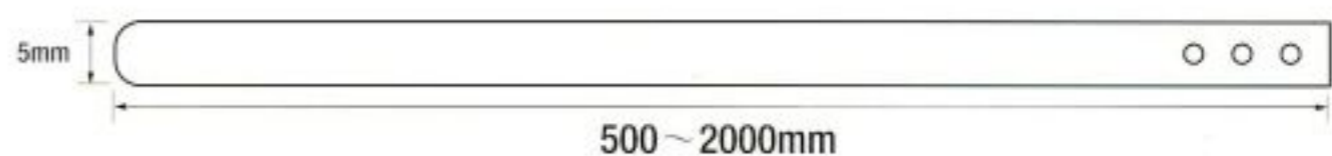


額装用皿止め金具

No.6562 額装用皿止め金具
厚さ 0.8mm
黄銅
1本 ¥500

額装用皿止め金具

No.6563 額装用皿止め金具
厚さ 0.8mm
ステンレス
1本 ¥500



特注品のため、発注の際は、FAXで長さ・穴位置などの図面をお願いします。

皿立・イーゼル

■プラスチック ■その他

プライスカード入れ

No.6550 アクリル板 小
¥1,400
10個入 14,000円



No.6551 アクリル板 大
¥1,500
10個入 15,000円



イーゼル 天然木

No.6575-A

L
茶(ブラウン)
1個 ¥700

No.6576-A

M
茶(ブラウン)
1個 ¥600

No.6577-A

S
茶(ブラウン)
1個 ¥500



No.6575-B

L
緑(グリーン)
1個 ¥700

No.6576-B

M
緑(グリーン)
1個 ¥600

No.6577-B

S
緑(グリーン)
1個 ¥500



No.6575-C

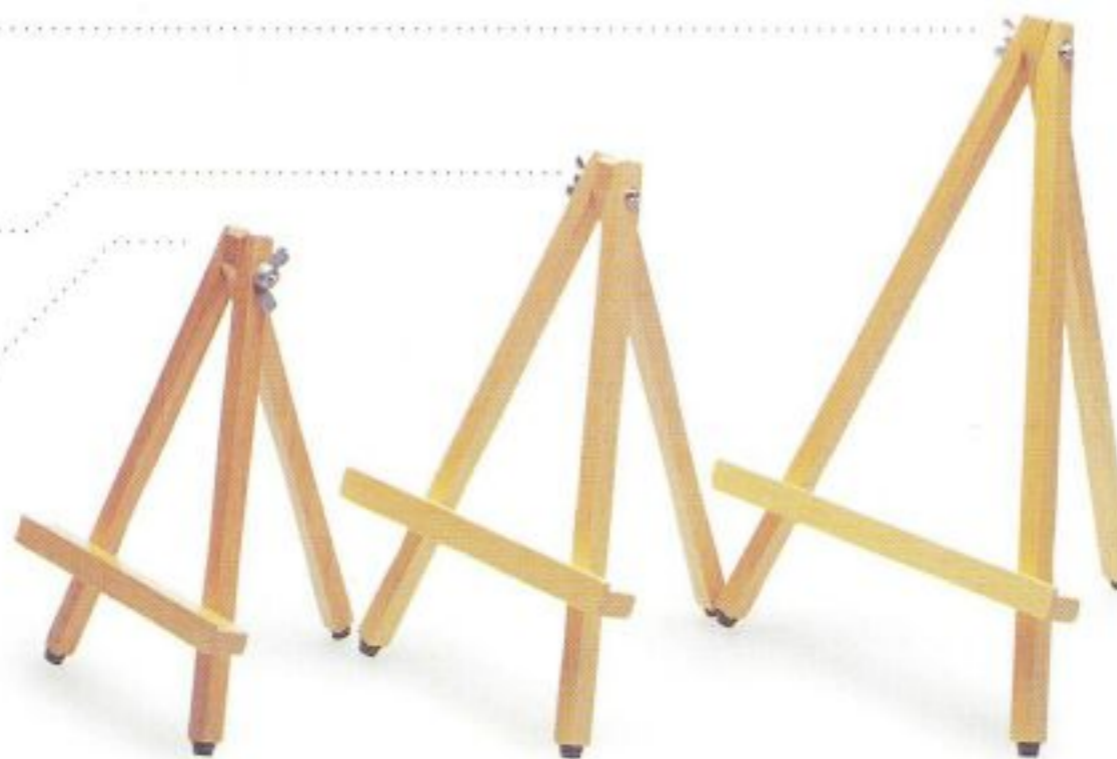
L
木地(クリアー)
1個 ¥700

No.6576-C

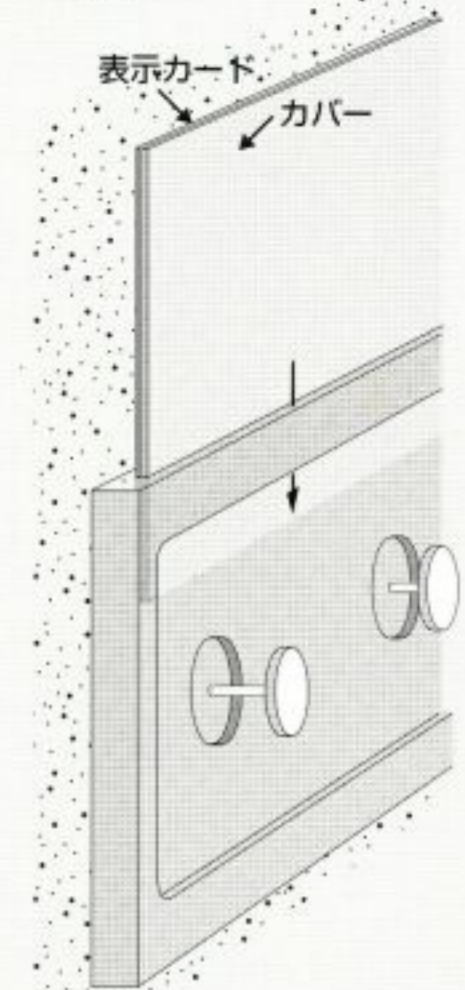
M
木地(クリアー)
1個 ¥600

No.6577-C

S
木地(クリアー)
1個 ¥500

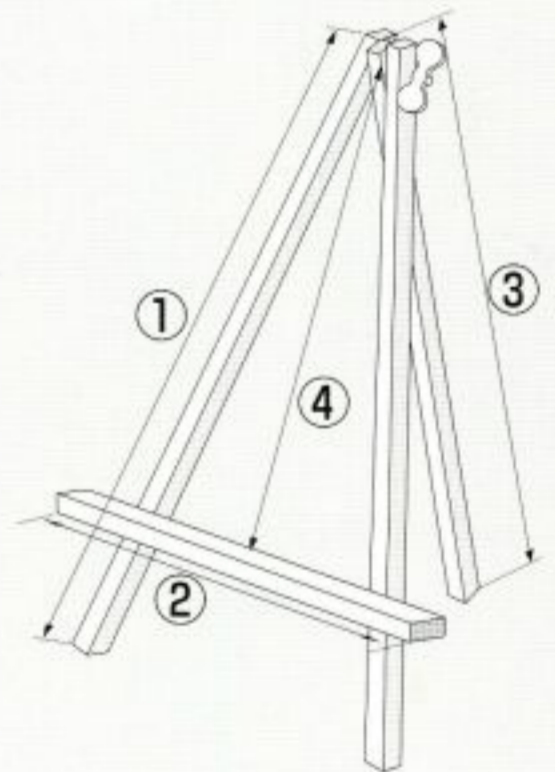


●プライスカードの取り付け方法



壁にピンで取り付け
プライスカード等を入れる

●イーゼル寸法



	L寸	M寸	S寸
①	27	22	19
②	17.5	15	13
③	25	20	18
④	19.5	14.5	13

注 最低ロットは10ヶより
お願いします。