

新発売

フコイ 株式会社 福井金属工業

〒633-0007 奈良県桜井市外山366番地
TEL.0744-42-2301
FAX.0744-45-5383

■化粧ビス&アクリル用スタンド

※アクリル板の厚み、大きさによるサイズ変更も対応できますので、お問い合わせください。



No.6361

化粧ビスセット

木ネジ付 φ8×6mm

1セット ¥250

100セット入 ¥25,000

※取り付け参考図は一例です。



No.6362

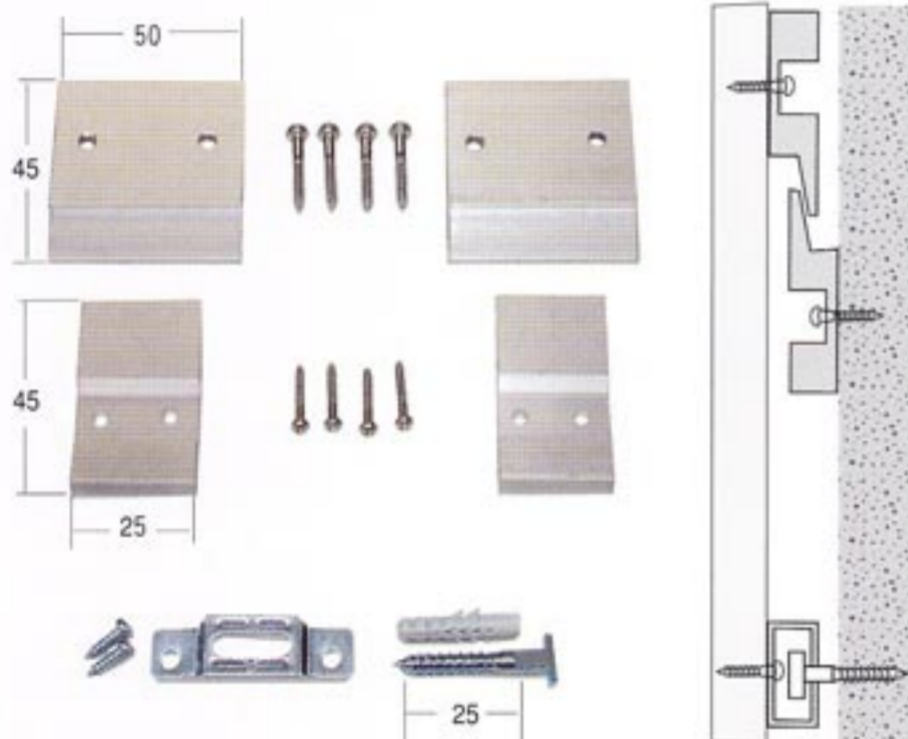
アクリル用スタンド

φ8×86mmセット トラス10mm

1セット ¥450

100セット入 ¥45,000

■直付金具



No.1856

ドックレールセット

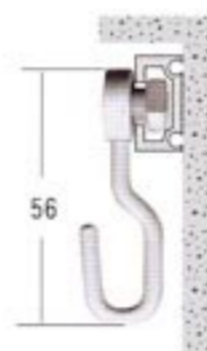
1セット ¥1000

安全荷重
15kg

※額の大きさにより部材の長さ等対応出来ますのでお問い合わせください。

■後付け専用C型額吊りレール (C-11タイプ)

No.3304
額吊レールC型
C-11タイプ アルミ
白色
1m ¥2,000



No.3317

C型ランナー

シルバー色

CY型 壁面用

後入れタイプ

1個 ¥1,300

No.3317-W

C型ランナー

白色

CY型 壁面用

後入れタイプ

1個 ¥1,500

No.3326

継棒

(C-11型用)

1本 ¥50

No.3323-W

C型ストッパー

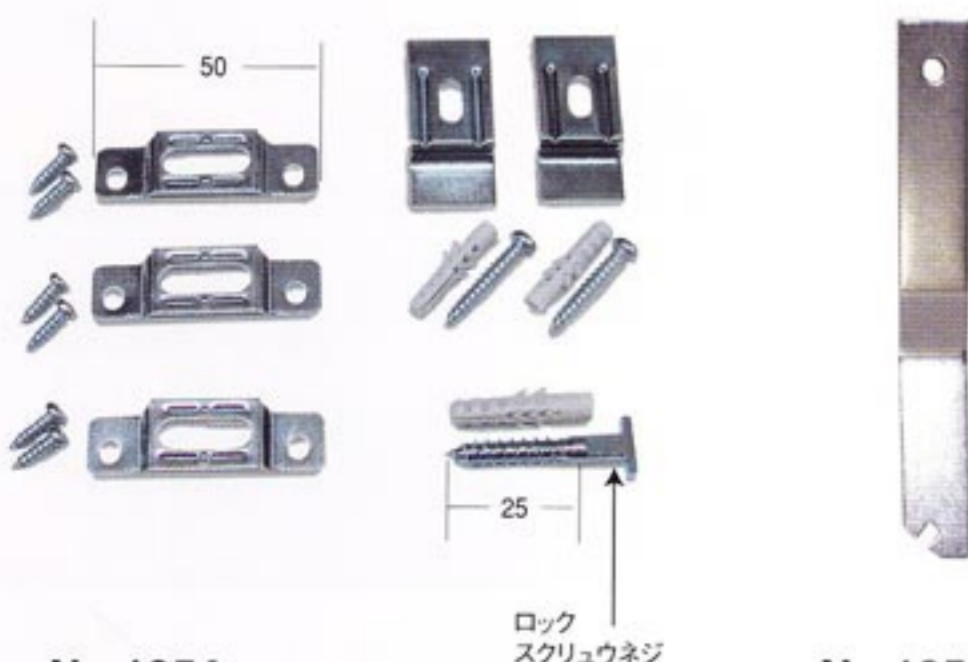
(C-11型用)

アルミ 白色

1個 ¥600

後付け
専用

■額縁用セキュリティ金具



No.1854

セキュリティ金具セット

1セット ¥480

10セット入 ¥4,800

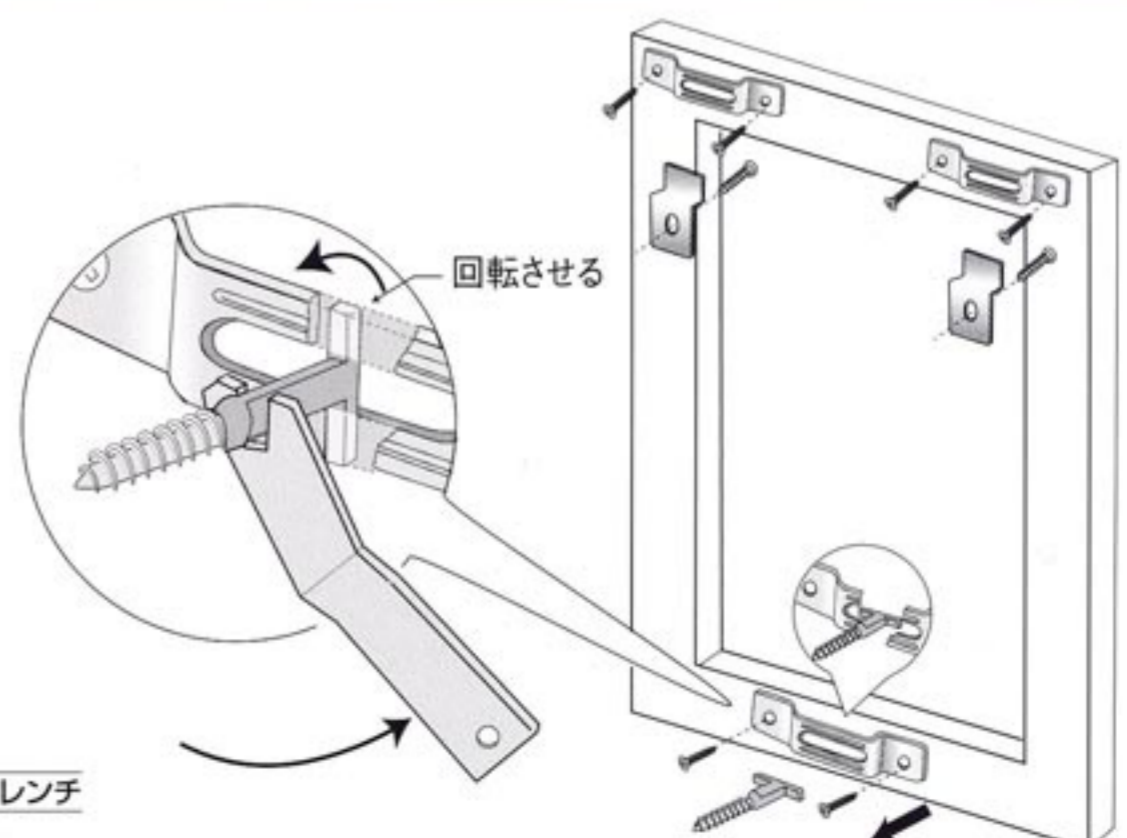
安全荷重
8kg

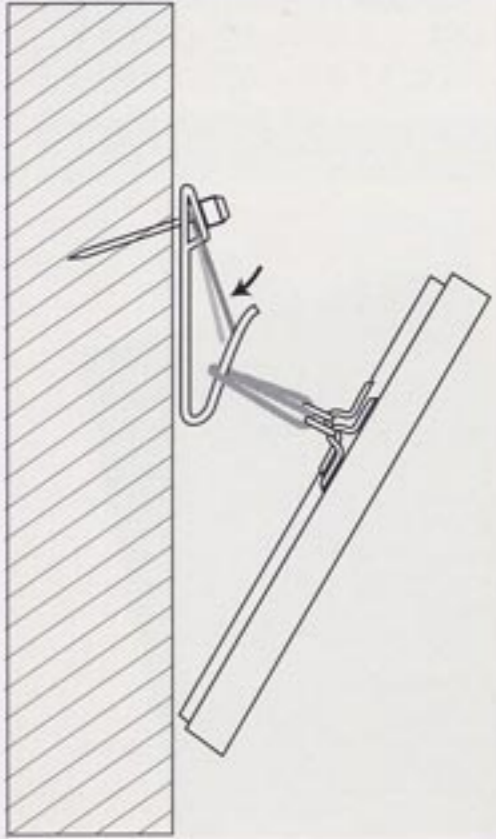
ロック
スクリューネジ

No.1855

セキュリティ金具用 レンチ

1本 ¥460





F-4001

ステンレスセフティ×フック
大 1個入
¥540
5パック ¥2,700



F-4002

ステンレスセフティ×フック
中 2個入
¥660
5パック ¥3,300



F-4003

ステンレスセフティ×フック
小 3個入
¥570
5パック ¥2,850



F-0804

カラーフックピン
3本針
3個入り ¥660
5パック ¥3,300



F-0301

鉄 並×フック 小
シルバー クロームメッキ
3個入 ¥200
5パック ¥1,000



F-0302

鉄 並×フック 中
シルバー クロームメッキ
2個入 ¥240
5パック ¥1,200



F-0303

鉄 並×フック 大
シルバー クロームメッキ
1個入 ¥240
5パック ¥1,200



F-0840

パレット ホワイト 25mm
石膏クギ
¥530
5パック ¥2,650



F-0841

パレット ホワイト 25mm
石膏クギ・コンクリートネジ
¥700
5パック ¥3,500



No.1350

アルミロック 1.0φmm
ワイヤー用 10個入
ヘッダー仕様
¥420
10パック ¥4,200



No.1352

アルミロック 1.5φmm
ワイヤー用 10個入
ヘッダー仕様
¥420
10パック ¥4,200



No.4113

カールプラグ(ナマリ) 大
5個入り
ヘッダー仕様
¥220
10パック ¥2,200



No.4114

カールプラグ(ナマリ) 小
5個入り
ヘッダー仕様
¥170
10パック ¥1,700



No.4115

カールプラグ(ナマリ) 極小
5個入り
ヘッダー仕様
¥120
10パック ¥1,200



No.6880

ノーブラグビス
皿頭 4×25
10本入り ヘッダー仕様
¥150
10パック ¥1,500



No.6881

ノーブラグビス
丸頭 4×25
10本入り ヘッダー仕様
¥180
10パック ¥1,800



下記商品は、通常掛け率対象外商品です。



No.2130

思い出くん
鴨居用
¥950



No.2135

思い出くん
長押用
¥950



No.2140

思い出くん
長押用 30mm
¥1,100

額の厚み
30mm対応



No.4290

どこでも下地
ネジロック
8ヶ所用セット
¥1,580



団地サイズ鴨居吊 F-0278 鴨居吊 黒 団地サイズ用 鴨居幅30mm対応 2個入 ¥380 5パック ¥1,900	BS鴨居30mm F-0270 額受鴨居 黒 団地サイズ用 鴨居幅30mm対応 1組入 ¥240 5パック ¥1,200	BS鴨居36mm F-0271 額受鴨居 黒 団地サイズ用 鴨居幅30mm対応 1組入 ¥320 5パック ¥1,600	BS鴨居45mm F-0272 額受鴨居 黒 団地サイズ用 鴨居幅30mm対応 1組入 ¥400 5パック ¥2,000	BS鴨居60mm F-0273 額受鴨居 黒 団地サイズ用 鴨居幅30mm対応 1組入 ¥600 5パック ¥3,000
--	---	---	---	---

安全荷重

10kg

安全荷重

5kg

安全荷重

7kg

安全荷重

7kg

安全荷重

7kg

安全荷重

5kg

N型吊カン No.6218 鉄 N型吊カン 小 穴径4.5φ 1組 ¥74 200組 ¥14,800 安全荷重 10kg		有孔ボードフック No.4275 有孔ボードフック U型 幅狭 ¥300 100個 ¥30,000		組立式2重折釘 No.2230 組立式2重折釘 ¥700 20個 ¥14,000
No.6219 ステンレス N型吊カン 小 1組 ¥200 100組 ¥20,000 安全荷重 12kg		No.4276 有孔ボードフック U型 幅広 ¥300 100個 ¥30,000		
		No.4277 有孔ボードフック L型 (受注生産) ¥600 100個 ¥60,000		カウンターシンク No.6280 鉄 L金具 アルミ額用 29mm×6.5mm カウンターシンク ¥20 1000個 ¥20,000

別注金具

別注金具については、材質・寸法・カラー・数量等FAXでお問い合わせください。試作もいたします。

パーティションフック	蝶番	補強金物	オリジナル金具	ワイヤー加工
皿止め金具	化粧ビス	ヒートン菊座	イーゼル	
十手金具	アクリル止め金具	壁面用金具		

別注金具について

寸法図・材質・色・数量

↓ FAX

見積り提出

↓

確認

↓

製造開始

↓

納品

パワーミニワイヤー自在

セフティ パワーミニワイヤー自在

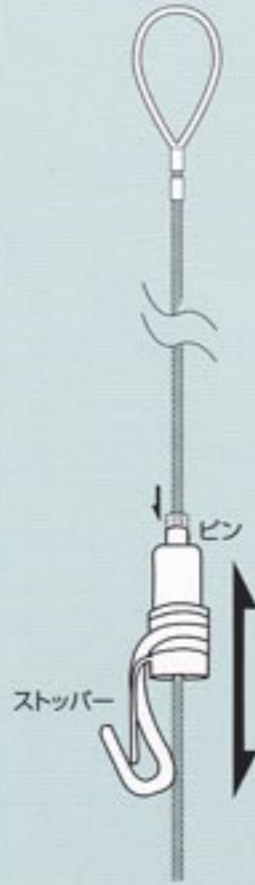
額吊り ● パートナー



ワイヤーの長さ及びセミの数量については、用途に応じて対応させていただきますので、お問い合わせ下さい。

● 高さ調節

ピンを押してセミを上下に移動させ、高さを調節します。



品番No	商品名	上代単価	入数	安全荷重
1800	自在用セミ	¥560	1個	
1801	1φ 0.5m	¥760	10本	12kg
1802	1φ 0.7m	¥760	10本	12kg
1803	1φ 1.0m	¥760	10本	12kg
1804	1φ 1.3m	¥860	10本	12kg
1805	1φ 1.5m	¥960	10本	12kg
1806	1φ 2.0m	¥1,160	10本	12kg
1807	1.5φ 0.5m	¥1,160	10本	20kg
1808	1.5φ 0.7m	¥1,160	10本	20kg
1809	1.5φ 1.0m	¥1,160	10本	20kg
1810	1.5φ 1.3m	¥1,260	10本	20kg
1811	1.5φ 1.5m	¥1,360	10本	20kg
1812	1.5φ 2.0m	¥1,560	10本	20kg

ヘッダー付ビニール袋入



品番No	商品名	上代単価	入数	安全荷重
S-1800	自在用セミ	¥800	1個	
S-1801	1φ 0.5m	¥1,000	10本	12kg
S-1802	1φ 0.7m	¥1,000	10本	12kg
S-1803	1φ 1.0m	¥1,000	10本	12kg
S-1804	1φ 1.3m	¥1,100	10本	12kg
S-1805	1φ 1.5m	¥1,200	10本	12kg
S-1806	1φ 2.0m	¥1,400	10本	12kg
S-1807	1.5φ 0.5m	¥1,400	10本	20kg
S-1808	1.5φ 0.7m	¥1,400	10本	20kg
S-1809	1.5φ 1.0m	¥1,400	10本	20kg
S-1810	1.5φ 1.3m	¥1,500	10本	20kg
S-1811	1.5φ 1.5m	¥1,600	10本	20kg
S-1812	1.5φ 2.0m	¥1,800	10本	20kg

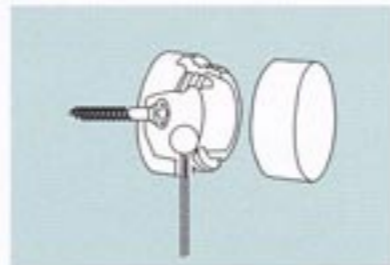
ヘッダー付ビニール袋入

直付けパワーミニワイヤー

C型レール用ランナー付パワーミニワイヤー自在



壁面用

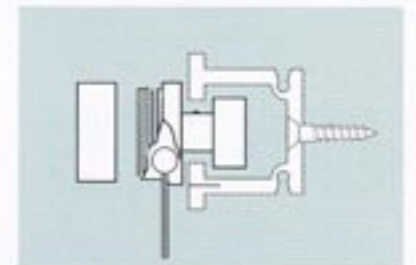


品番No	商品名	上代単価	入数	安全荷重
1828	1.0φ 1.0m	¥1,900	10本	12kg
1829	1.0φ 1.5m	¥2,100	10本	12kg
1832	1.5φ 1.0m	¥2,300	10本	20kg
1833	1.5φ 1.5m	¥2,500	10本	20kg

ヘッダー付ビニール袋入



壁面用

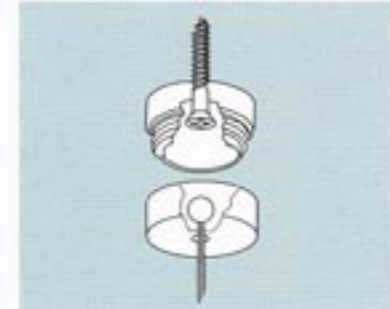


品番No	商品名	上代単価	入数	安全荷重
1820	1.0φ 1.0m	¥1,900	10本	12kg
1821	1.0φ 1.5m	¥2,100	10本	12kg
1824	1.5φ 1.0m	¥2,300	10本	20kg
1825	1.5φ 1.5m	¥2,500	10本	20kg

ヘッダー付ビニール袋入



天井用



品番No	商品名	上代単価	入数	安全荷重
1830	1.0φ 1.0m	¥1,900	10本	12kg
1831	1.0φ 1.5m	¥2,100	10本	12kg
1834	1.5φ 1.0m	¥2,300	10本	20kg
1835	1.5φ 1.5m	¥2,500	10本	20kg

ヘッダー付ビニール袋入



天井用



品番No	商品名	上代単価	入数	安全荷重
1822	1.0φ 1.0m	¥1,900	10本	12kg
1823	1.0φ 1.5m	¥2,100	10本	12kg
1826	1.5φ 1.0m	¥2,300	10本	20kg
1827	1.5φ 1.5m	¥2,500	10本	20kg

ヘッダー付ビニール袋入

ナイロンコートワイヤー



品番No	商品名	上代単価	入数
1320	7×7 1.0φ-1.2φ 100m	¥16,000	1巻
1321	7×7 1.2φ-1.5φ 100m	¥17,000	1巻
1322	7×7 1.5φ-1.8φ 100m	¥18,000	1巻
1323	7×7 2.0φ-2.4φ 200m	¥40,000	1巻

※本カタログ掲載の商品価格はすべて税抜きです。別途消費税がかかりますのでご了承ください。